

CONMAXX dělené vývodky

Dělená vývodka CONMAXX

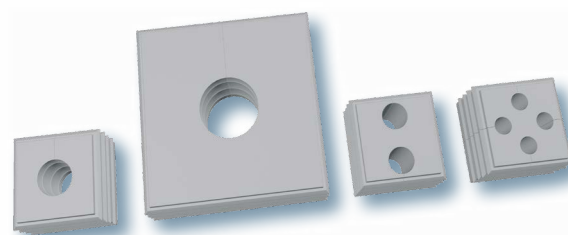
Dělená CONMAXX vývodka se skládá ze 2 dílů a pojistné matice a usnadňuje instalaci konfekcionovaných kabelů a drátů. Proto lze údržbu provádět levně a během provozu.

CONMAXX dělená vývodka je součástí WISKA inovačního kabelového systému CONMAXX.

CONMAXX přesvědčuje svými různorodými těsnicími prvky a mřížkovými vložkami pro maximální flexibilitu instalace.



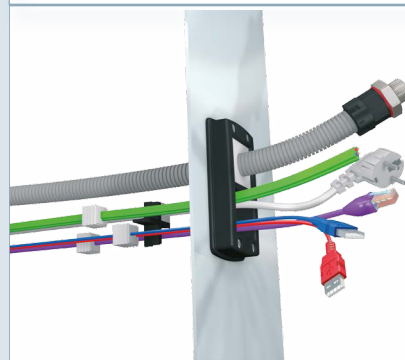
Velikost od M 20 do M 63 a možnost použití a křížová mřížka nabízí maximální flexibilitu.



Těsnění CONMAXX: Různé dělené těsnicí vložky ve dvou velikostech pro předem osazené kabely, standardní vodiče, ochranné hadice a speciální drátky

Vaše výhody CONMAXX dělenými vývodkami

- **Šetří čas a peníze:** díky rozděleným vývodkám a maticím, je údržba práce bez ztrát ve výrobě
- **Vysoká třída ochrany:** IP 66 s odlehčením tahu
- **Teplotní odolnost:** Teploty od -40 °C do 120 °C a UL 94 HB s černými těsněními CONMAXX
- **Vhodné rozměry kabelů pro konfekcionované kabely:** M 20 až M 63 při použití maximálního průměr děr
- **Všestranný:** Různé dělené a vícenásobné těsnicí prvky pro průměry od 2 mm do 33 mm



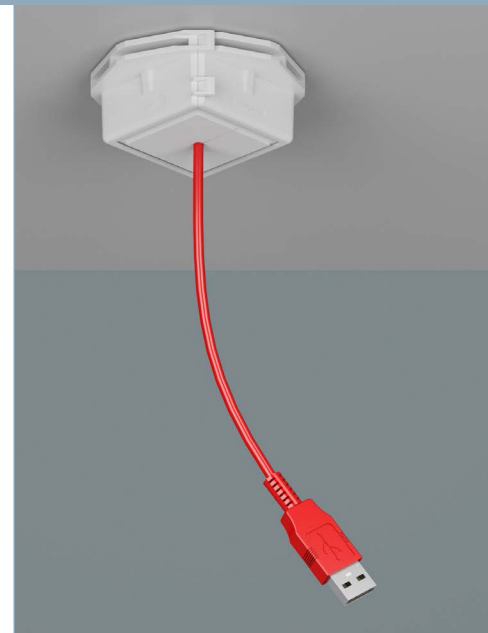
CONMAXX dělené vývodky jsou součástí kabelového vstupního systému CONMAXX s více těsnicími prvky a mřížkovými vložkami.

NEW

CONMAXX dělené vývodky

Technická data

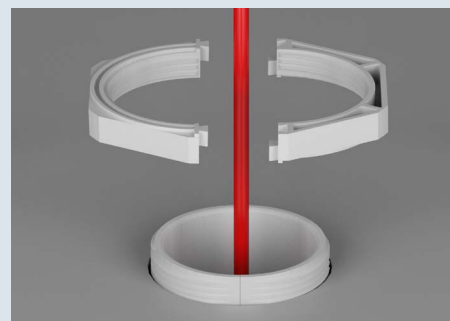
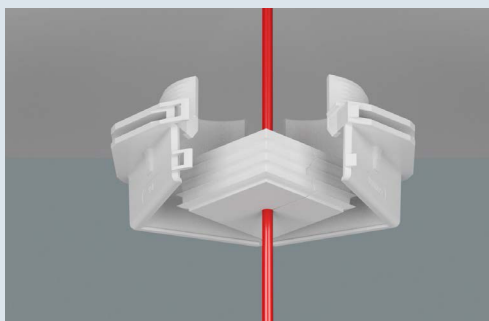
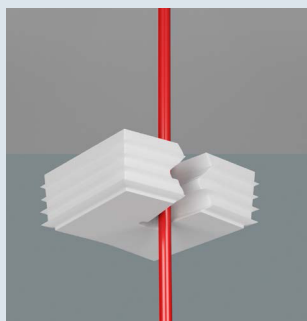
Třída krytí:	IP 66
Teplotní rozsah:	-40 °C až 90 °C (šedé těsnění) -40 °C až 120 °C (černé těsnění)
Požární klasifikace podle UL 94:	UL 94 VO (šedé těsnění) UL 94 HB (černé těsnění)
Materiál:	Polyamid, TPE
Materiál těsnění:	TPE
Velikost závitu:	M 20 - M 63



Snadná montáž s již nainstalovanými kabely

Montáž CONMAXX je rychlá a snadná: Nejprve přiložte těsnění kolem kabelu, poté uzavřete tělo vývodky a konečně nainstalujte pojistnou dvoudílnou matici.

S tímto moderním systémem jsou dokonce i dodatečné změny na instalaci snadné a bez ztrát ve výrobě.



WISKA ®
make power smile

IES spol. s r.o.
ZLÍN
Tečovská 38, 763 02 Zlín
+420 577 155 311
ies@ies.cz

PRAHA
Zděbradská 72, 251 01 Říčany-Jažlovice
+420 312 313 911
praha@ies.cz